

УДК 621.77.01

Розов Ю. Г.

## НАУЧНОЕ ОБОСНОВАНИЕ ТЕХНОЛОГИЧЕСКИХ РЕЖИМОВ РАДИАЛЬНОГО ОБЖАТИЯ ПРЕЦИЗИОННЫХ ТРУБЧАТЫХ ИЗДЕЛИЙ С ПРОФИЛИРУЕМОЙ ВНУТРЕННЕЙ ПОВЕРХНОСТЬЮ

В номенклатуре трубчатых изделий наиболее сложными для производства являются детали с профильными элементами полости, образующими винтовую поверхность. Типовым примером таких деталей могут служить изделия специального назначения, такие как стволы артиллерийского и стрелкового оружия, технология изготовления которых определяет их себестоимость и служебные характеристики [1].

При изготовлении прецизионных трубчатых изделий с профилированной внутренней поверхностью традиционными методами, основанными на холодном пластическом деформировании металла, не всегда обеспечивается желаемое качество канала [2–4].

Проблемы освоения новых технологий обусловлены, прежде всего, тем, что в настоящее время недостаточно научно-обоснованных рекомендаций по проектированию технологических режимов, определению границ применимости и оценке технологических возможностей холодной штамповки полых профилированных изделий.

Учитывая высокую трудоёмкость производства таких изделий, а также необходимость организации отечественного производства стрелкового оружия на новой технологической базе в условиях ограниченных временных и материально-технических ресурсов, разработка новых технологий является важной приоритетной задачей развития страны в современных условиях.

Целью работы является разработка научно-обоснованных рекомендаций по проектированию процессов холодного пластического деформирования длинномерных прецизионных полых изделий со специальным профилем внутренней поверхности, основанных на радиальном обжатии трубчатых заготовок на профильной оправке.

Получение прецизионной толстостенной трубчатой заготовки с внутренними винтовыми дорожками рассмотрим на примере изготовления ствола стрелкового оружия с полигональным профилем.

Получить профиль ствола полигонального типа можно обжатием ствольной заготовки с профильной подвижной оправкой в гладкой конической матрице (рис. 1) [5–7].

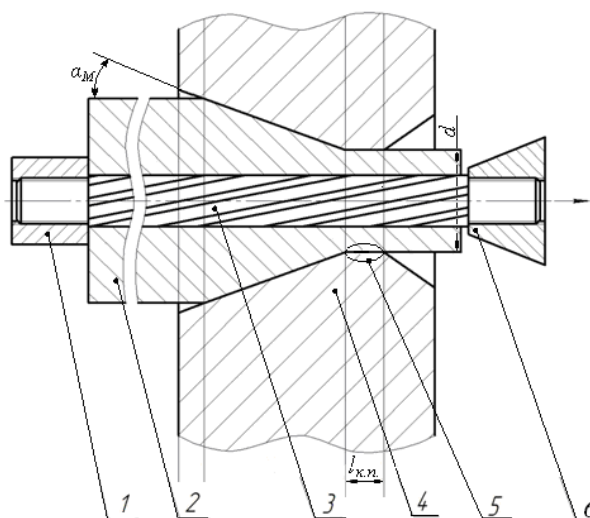


Рис. 1. Схема обжатия трубчатой заготовки в гладкой конической матрице:

1 – задний упор; 2 – заготовка; 3 – оправка с профилем; 4 – матрица; 5 – калибрующий пояс; 6 – захват

Обжатие может осуществляться по двум схемам: методом проталкивания и с помощью тянущего усилия, т.е. методом волочения. Процесс проталкивания имеет то преимущество, что отпадает необходимость в подготовке переднего конца оправки под захватное устройство для волочения. А недостаток заключается в том, что при длине трубчатой заготовки, превышающей некоторое критическое значение, возможна потеря устойчивости заготовки вместе с оправкой.

При радиальном обжатии трубчатых заготовок на профильной оправке, возможность заполнения внутреннего профиля зависит от условий, обеспечивающих установившийся процесс радиального течения металла, поэтому важным является необходимость создания научно-обоснованных рекомендаций по проектированию технологической оснастки для осуществления данных процессов и обеспечение высокого качества производимых изделий.

Проведено компьютерное моделирование процесса изготовления ствола с профилем полигонального типа обжатием ствольной заготовки с профильной оправкой в гладкой конической матрице, с помощью пакета прикладных программ DEFORM-3D, основанного на использовании метода конечных элементов (МКЭ). Моделирование проводилось для обжатия в конической матрице с различными рабочими углами с фиксацией (центрированием) заготовки по калибрующему пояску без ограничения (сталь 30ХН2МФА), с одно- (сталь 30ХН2МФА и сталь 10) и двухсторонним (сталь 30ХН2МФА) ограничением течения металла по длине.

Результаты проведенного анализа представлены на рис. 2.

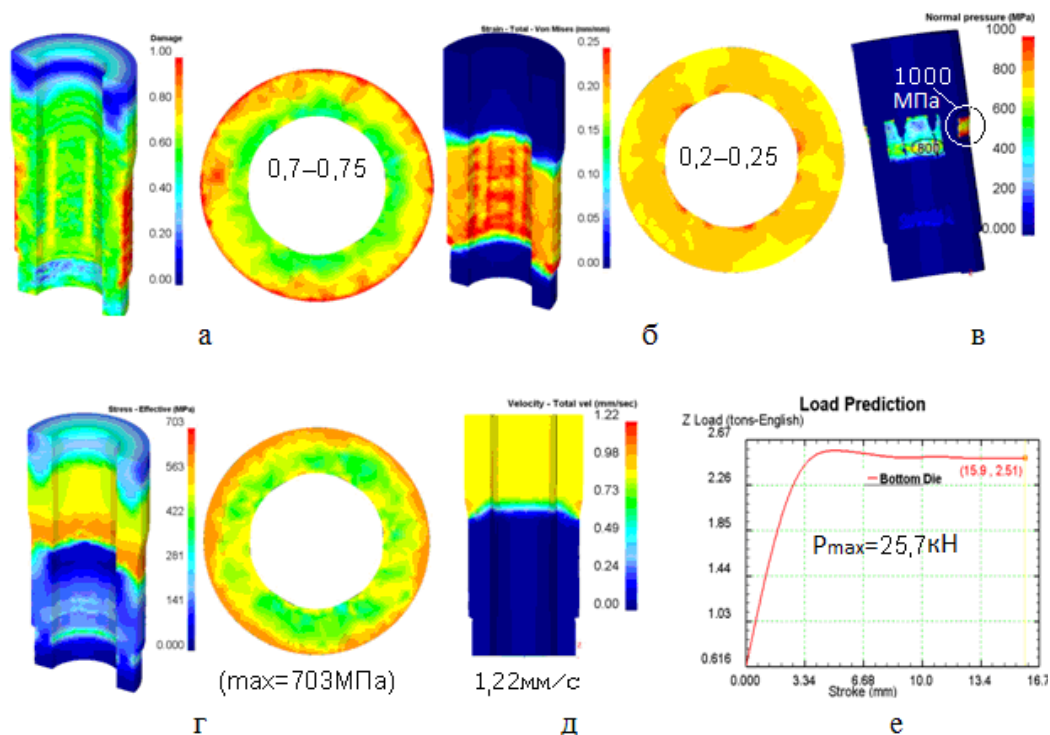


Рис. 2. Результаты компьютерного моделирования процесса обжатия ствольной заготовки с профильной оправкой в гладкой конической матрице

Определены значения основных параметров и получены следующие диаграммы:

- распределение поврежденности  $\psi$  в объеме металла заготовки (максимальное значение зафиксировано в местах формирования дорожек –  $\psi_{\max} = 0,75$ , рис. 2, а);
- распределение интенсивности деформации  $\epsilon_i$  (максимальное значение –  $\epsilon_{i\max} = 0,25$ , рис. 2, б);
- распределение нормальных напряжений на контактных поверхностях заготовки с инструментом (максимальные значения нормальных напряжений на инструменте достигли 1000 МПа на конической поверхности матрицы и 900 МПа – на оправке, рис. 2, в);

- распределение интенсивности напряжений  $\sigma_i$  (максимальное значение  $\sigma_i$  в очаге деформации составило 703 МПа, рис. 2, г);
- распределение скорости деформации (при начальной скорости 5 мм/с матрицы относительно неподвижной заготовки с оправкой, максимальная скорость течения металла составила 1,22 мм/с, рис. 2, д);
- зависимость усилия обжатия от перемещения пуансона (максимальное значение усилия процесса составило 25,7 кН, рис. 2, е);
- изменение максимального расстояния между плоскостью полигона оправки и поверхностью ствольного отверстия в процессе обжатия (максимальная величина зазора  $\delta$  между оправкой и поверхностью внутренней полости заготовки составила  $\delta_{max} = 0,02$  мм).

Результаты анализа показали приемлемость использования предложенного способа для изготовления ствола с профилем полигонального типа обжатием ствольной заготовки с профильной оправкой в гладкой конической матрице без ограничения течения металла по длине заготовки и с односторонним ограничением. Рекомендованные значения рабочих углов конической матрицы при обжатии трубчатой заготовки в указанных процессах лежат в диапазоне 100...200. При этом с уменьшением рабочего угла конической матрицы в месте деформирования улучшается заполнение профиля, однако возрастает технологическое усилие  $P$ , что продиктовано увеличением контактной поверхности и ростом влияния сил трения. При больших значениях угла, происходит значительный рост сдвиговых деформаций у наружной поверхности заготовки, где интенсивность деформаций достигает критических значений (использование ресурса пластичности достигает 1). Например, при углах конусности матрицы 250...450, компьютерный эксперимент показывает разрушение на внешней поверхности трубчатой детали. При углах конусности менее 100, при незначительном улучшении заполнения профиля (менее 5%), резко возрастает усилие деформирования (рис. 3).

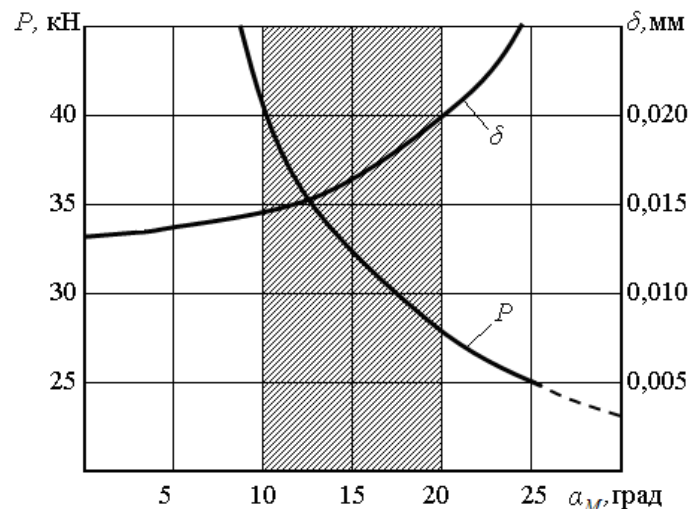


Рис. 3. К обоснованию выбора рекомендованных рабочих углов конической матрицы (материал заготовки – сталь 30ХН2МФА, обжатие – без ограничения течения металла)

По аналогии определены рекомендованные значения длины калибрующего пояска матрицы  $l_{к.л.}$  (рис. 1), которые лежат в диапазоне  $(0,50...1,00)d$  (рис. 4).

Двухстороннее ограничение течения деформируемого металла в осевом направлении при формообразовании внутренней поверхности ствола полигонального типа обжатием в гладкой конической матрице приводит к улучшению заполнения профиля в месте деформирования. Однако в этом случае, даже при степени деформации меньше одного процента, перед матрицей происходит выпучивание материала исходной заготовки, что может привести к потере устойчивости длинных заготовок. В конце хода при деформировании избыточного материала наблюдается обратное течение металла, что приводит к смещению заготовки по оправке в её сформированной части и потере размеров полигональных дорожек.

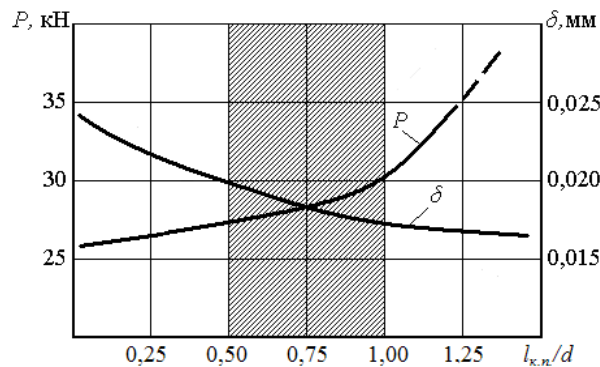


Рис. 4. К обоснованию выбора рекомендованного значения длины калибрующего пояса конической матрицы (материал заготовки – сталь 30ХН2МФА, обжатие – без ограничения течения металла, рабочий угол  $\alpha_M=20^0$ )

По результатам компьютерного моделирования построены графики изменения зазора  $\delta$  между поверхностью дорожек на профильной оправке и внутренней поверхностью по длине  $l_{cm}$  трубчатой заготовки (рис. 5) при обжатии без ограничения (б/о) и с односторонним ограничением (1ст/о) осевого течения металла в гладкой конической матрице с углами конусности  $20^0$  и  $10^0$  (граничные значения диапазона рекомендованных углов).

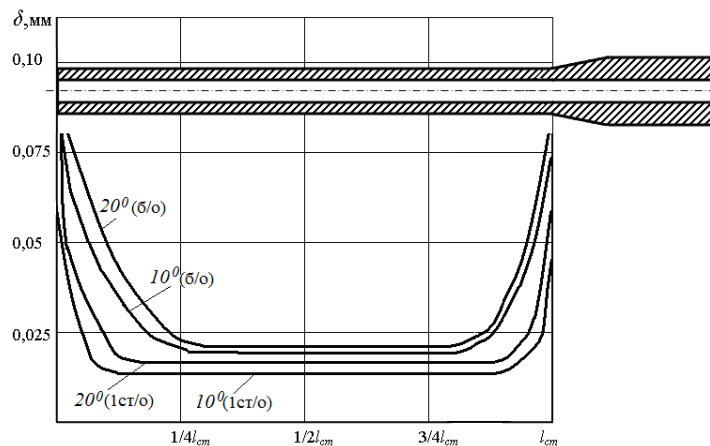


Рис. 5. Изменение зазора между поверхностью дорожек на профильной оправке и внутренней поверхностью по длине трубчатой заготовки при обжатии без ограничения (б/о) и с односторонним ограничением (1ст/о) осевого течения металла в конической матрице с углом конусности  $20^0$  и  $10^0$

Из графиков видно, что на участке установившегося процесса радиального течения металла, профиль заполняется равномерно по всей длине участка. Однако, при одностороннем ограничении течения металла по длине заготовки, независимо от угла конусности матрицы, заполнение профиля осуществляется лучше. В обеих схемах деформирования, угол конусности матрицы  $10^0$  более благоприятен, чем  $20^0$ , с точки зрения лучшей заполняемости профиля, при этом, уменьшаются длины начального и конечного участков неустановившегося процесса радиального течения металла. Полученные результаты справедливы для всех исследуемых материалов (стали 10, 30ХН2МФА и 20Х17Н2).

Кроме того, построены графики, выражающие зависимость осевого усилия обжатия от перемещения пуансона при обжатии без ограничения (б/о) и с односторонним ограничением (1ст/о) осевого течения металла в гладкой конической матрице с углами конусности  $20^0$  и  $10^0$  (граничные значения диапазона рекомендованных углов) для материалов заготовки: сталь 30ХН2МФА (рис. 6, а) и сталь 10 (рис. 6, б).

По результатам компьютерного моделирования, для обжатия на профильной оправке по рассматриваемой схеме (с односторонним ограничением течения металла по длине), рекомендуемый угол матрицы, с точки зрения лучшей заполняемости профиля –  $10^0$ , т.е. такое же значение, что и при обжатии без ограничения течения металла.

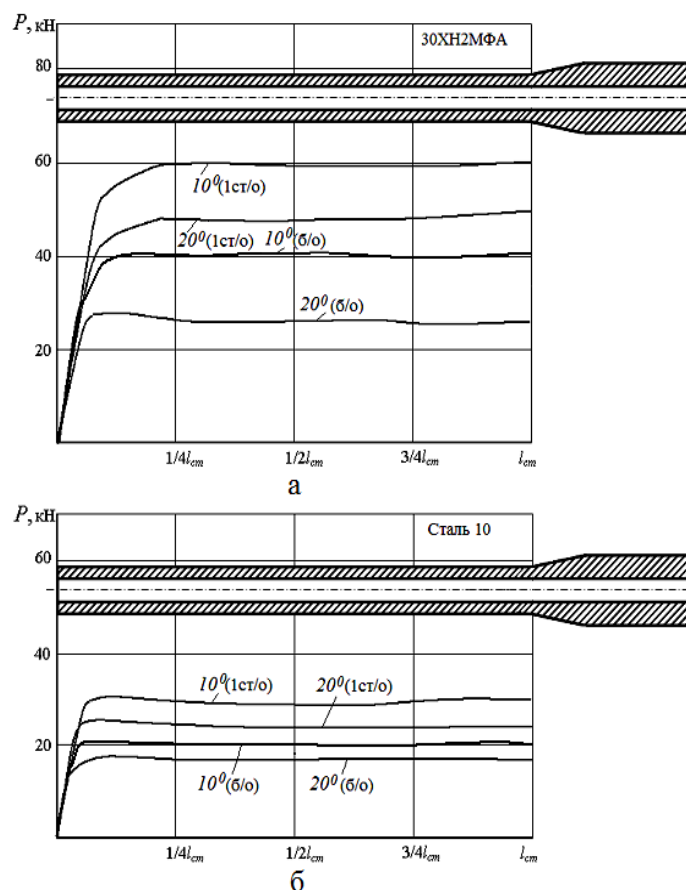


Рис. 6. Зависимость осевого усилия обжатия от перемещения пуансона при обжатии без ограничения (б/о) и с односторонним ограничением (1ст/о) осевого течения металла в конической матрице с углами конусности  $20^\circ$  и  $10^\circ$  для материалов заготовки сталь 30XН2МФА (а) и сталь 10 (б)

В качестве рекомендаций, при проектировании рассматриваемого процесса обжатия трубчатой заготовки на профильной оправке в гладкой конической матрице по выбору величины угла конусности матрицы и схемы деформирования (без или с ограничением течения металла по длине), необходимо сказать следующее.

Выбор вышеуказанных параметров не является однозначным. Как указывалось, уменьшение рабочего угла конусности матрицы (с  $20^\circ$  до  $10^\circ$ ) и одностороннее ограничение осевого течения металла (назовём это интенсификацией процесса) улучшают заполнение профиля (рис. 5), однако, при этом, возрастает осевое усилие деформирования (рис. 6) и, как следствие, увеличивается вероятность продольной потери устойчивости заготовки на оправке при обжатии с проталкиванием.

Таким образом, для использования на практике, рекомендуемая схема обжатия ствольной заготовки на подвижной оправке в гладкой конической матрице – деформирование с фиксацией (центрированием) заготовки по калибрующему пояску без ограничения и с односторонним ограничением течения металла по длине.

## ВЫВОДЫ

1. Обоснована схема обжатия трубчатой заготовки на профильной оправке в гладкой конической матрице – деформирование с фиксацией (центрированием) заготовки по калибрующему пояску без ограничения и с односторонним ограничением течения металла по длине.

2. Рекомендованные значения рабочих углов конической матрицы при обжатии трубчатой заготовки лежат в диапазоне  $10^\circ \dots 20^\circ$ .

3. Рекомендованные значения длины калибрующего пояска матрицы  $l_{к.п.}$  лежат в диапазоне  $(0,50 \dots 1,00)d$ .

4. При обжатии без ограничения осевого течения, длина участка неустановившегося процесса радиального течения металла составляет  $(1,5(10^0)...2,5(20^0))d$ , а при одностороннем ограничении сокращается до  $(0,5(10^0)...1,0(20^0))d$ , но осевое усилие возрастает на 15...20%.

#### СПИСОК ИСПОЛЬЗОВАННОЙ ЛИТЕРАТУРЫ

1. Автоматична стрілецька зброя : вчора, сьогодні, завтра : монографія у 2 т. / В. І. Стеблюк, Д. Б. Шкарлута, Ю. Г. Розов, Ю. В. Лагно; за ред. чл.-кор. НАНУ М. Ю. Ільченка. – К. : Вид-во Херсонського національного технічного університету, 2011. – Т.1. – Пістолети-кулемети. – 416 с., Т.2. – Автомати (штурмові гвинтівки). – 436 с.
2. Бабак Ф. К. Основы стрелкового оружия / Ф. К. Бабак. – СПб. : Изд-во «Полигон», 2003. – 252 с.
3. Туктанов А. Г. Технология производства стрелково-пушечного и артиллерийского оружия / А. Г. Туктанов. – М. : Машиностроение, 2007. – 375 с.
4. Крекнин Л. Т. Производство автоматического оружия : Ч.1 / Л. Т. Крекнин. – Ижевск, 2004. – 238 с.
5. Розов Ю. Г. Конечно-элементная модель волочения трубчатой заготовки на профильной оправке в конической матрице / Ю. Г. Розов // Вестник Магнитогорского государственного технического университета им. Г. И. Носова. – Магнитогорск, Россия, 2013. – № 3. – С. 47–50.
6. Розов Ю. Г. Конечно-элементная модель формообразования внутренней поверхности ствола полигонального профиля волочением на подвижной оправке в гладкой конической матрице / Ю. Г. Розов // Научный вестник Донбасской государственной машиностроительной академии. – Краматорск : ДГМА, 2012. – № 1 (9 Е). – С. 156–163. – Режим доступа: [http://www.dgma.donetsk.ua/science\\_public/science\\_ vesnik/%E2%84%961%289%D0%95%292012/article/12RYGSCM.pdf](http://www.dgma.donetsk.ua/science_public/science_ vesnik/%E2%84%961%289%D0%95%292012/article/12RYGSCM.pdf).
7. Розов Ю. Г. Конечно-элементная модель формообразования внутренней поверхности ствола полигонального профиля волочением в гладкой конической матрице с ограничением течения металла по длине / Ю. Г. Розов // Научный вестник Донбасской государственной машиностроительной академии. – Краматорск : ДГМА, 2012. – № 2 (10 Е). – С. 124–131. – Режим доступа: [http://www.dgma.donetsk.ua/science\\_public/science\\_ vesnik/%E2%84%962%2810%D0%95%292012/article/12RYGFML.pdf](http://www.dgma.donetsk.ua/science_public/science_ vesnik/%E2%84%962%2810%D0%95%292012/article/12RYGFML.pdf).

#### REFERENCES

1. Avtomatichna strilec'ka zbroja : vchora, s'ogodni, zavtra : monografija u 2 t. / V. I. Stebljuk, D. B. Shkarluta, Ju. G. Rozov, Ju. V. Lagno; za red. chl.-kor. NANU M. Ju. Il'chenka. – K. : Vid-vo Hersons'kogo nacional'nogo tehnicznego universitetu, 2011. – T.1. – Pistoleti-kulemeti. – 416 s., T.2. – Avtomati (shturmovi gvintivki). – 436 s.
2. Babak F. K. Osnovy strelkovogo oruzhija / F. K. Babak. – SPb. : Izd-vo «Poligon», 2003. – 252 s.
3. Tuktanov A. G. Tehnologija proizvodstva strelkovo-pushechnogo i artillerijskogo oruzhija / A. G. Tuktanov. – M. : Mashinostroenie, 2007. – 375 s.
4. Kreknin L. T. Proizvodstvo avtomaticheskogo oruzhija : Ch.1 / L. T. Kreknin. – Izhevsk, 2004. – 238 s.
5. Rozov Ju. G. Konechno-jelementnaja model' volochenija trubchatoj zagotovki na profil'noj opravke v konicheskoj matrice / Ju. G. Rozov // Vestnik Magnitogorskogo gosudarstvennogo tehniceskogo universiteta im. G. I. Nosova. – Magnitogorsk, Rossija, 2013. – № 3. – S. 47–50.
6. Rozov Ju. G. Konechno-jelementnaja model' formoobrazovanija vnutrennej poverhnosti stvola polygonal'nogo profilja volocheniem na podvizhnoj opravke v gladkoj konicheskoj matrice / Ju. G. Rozov // Nauchnyj vestnik Donbasskoj gosudarstvennoj mashinostroitel'noj akademii. – Kramatorsk : DGMA, 2012. – № 1 (9 E). – S. 156–163. – Rezhim dostupa: [http://www.dgma.donetsk.ua/science\\_public/science\\_ vesnik/%E2%84%961%289%D0%95%292012/article/12RYGSCM.pdf](http://www.dgma.donetsk.ua/science_public/science_ vesnik/%E2%84%961%289%D0%95%292012/article/12RYGSCM.pdf).
7. Rozov Ju. G. Konechno-jelementnaja model' formoobrazovanija vnutrennej poverhnosti stvola polygonal'nogo profilja volocheniem v gladkoj konicheskoj matrice s ogranicheniem techenija metalla po dlina / Ju. G. Rozov // Nauchnyj vestnik Donbasskoj gosudarstvennoj mashinostroitel'noj akademii. – Kramatorsk : DGMA, 2012. – № 2 (10 E). – S. 124–131. – Rezhim dostupa: [http://www.dgma.donetsk.ua/science\\_public/science\\_ vesnik/%E2%84%962%2810%D0%95%292012/article/12RYGFML.pdf](http://www.dgma.donetsk.ua/science_public/science_ vesnik/%E2%84%962%2810%D0%95%292012/article/12RYGFML.pdf).

Розов Ю. Г. – д-р техн. наук, проф., первый проректор ХНТУ

ХНТУ – Херсонский национальный технический университет, г. Херсон.

E-mail: rozovu@mail.ru

Статья поступила в редакцию 16.01.2017 г.